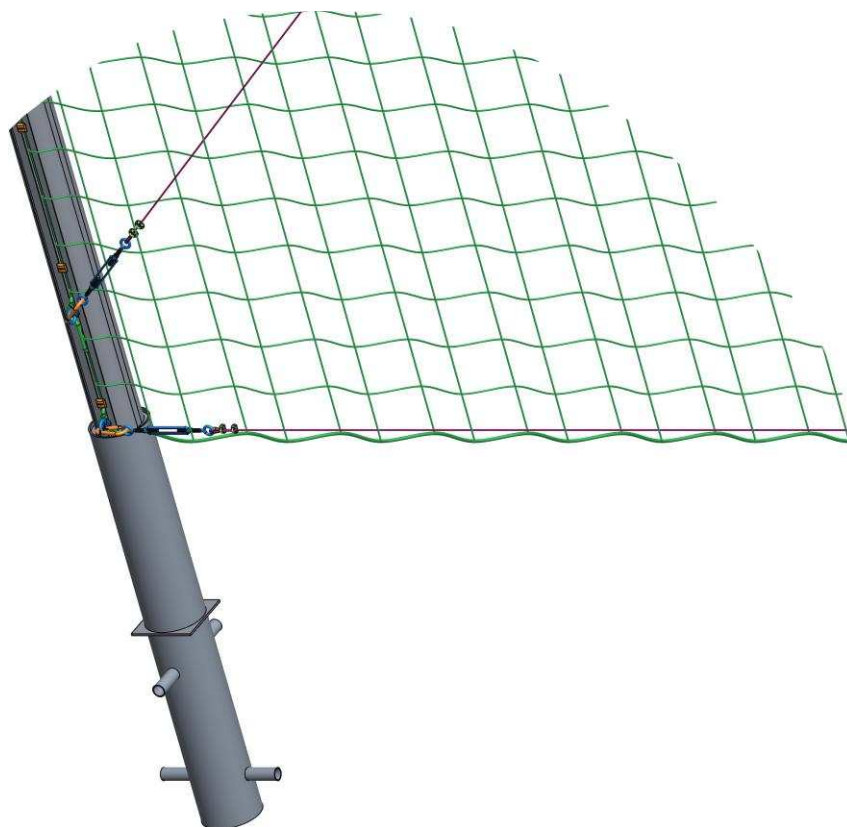
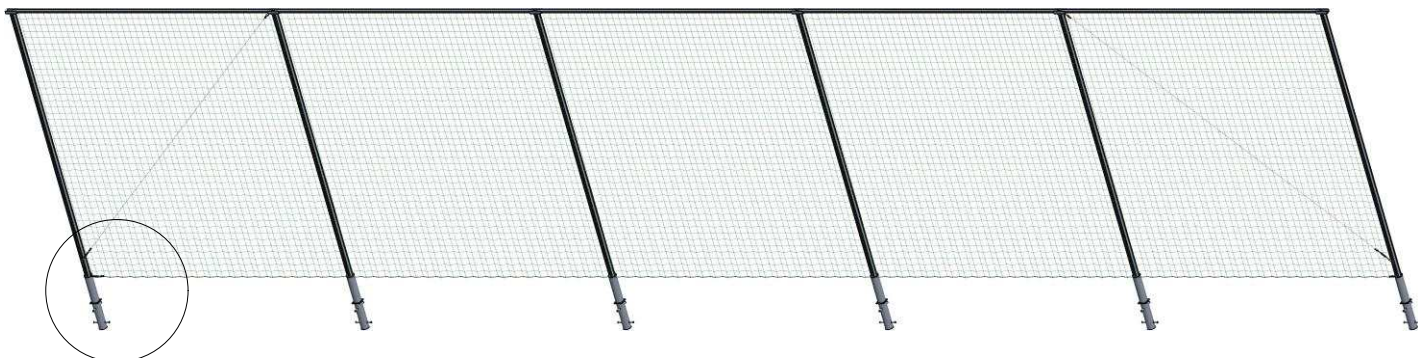


Ball stop system • Ballenvanger
Systeme arête-ballon • Ballfanganlage

1 / 8



Ground sockets • Grondpotten • Fourreaux de fixation • Bodenhülsen

Crossbars • Dwarsliggers • Barres transversales • Quertraversen

Stainless steel fixings • RVS spansysteem • Fixations en acier inoxydable • Spannsystem aus Edelstahl

Flat net hooks • Vlakke nethaken • Crochets de filet plat • Flache Netzhaken

AluSport
equipment

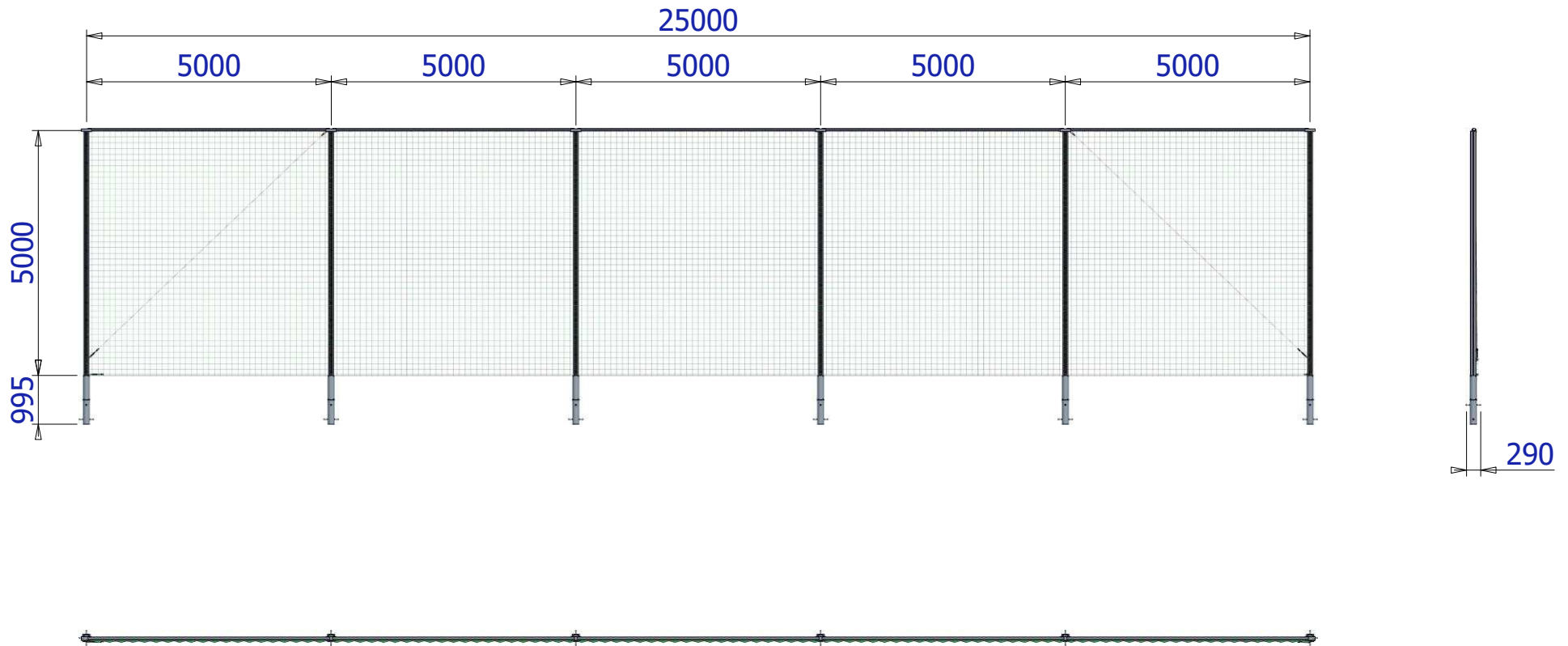
BV002

www.alusport.be

www.alusport.de

Ball stop system • Ballenvanger Système arête-ballon • Ballfanganlage

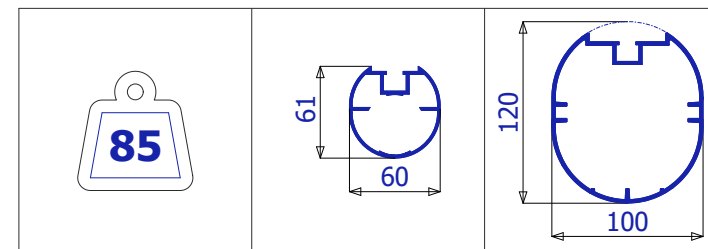
2 / 8



AluSport
equipment

BV002

www.alusport.be
www.alusport.de

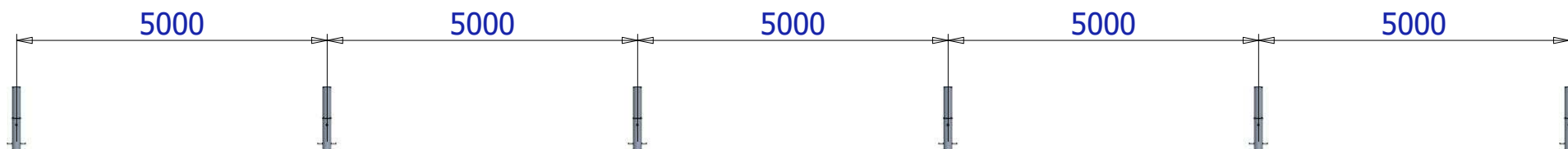


Ball stop system • Ballenvanger Système arête-ballon • Ballfanganlage

3 / 8

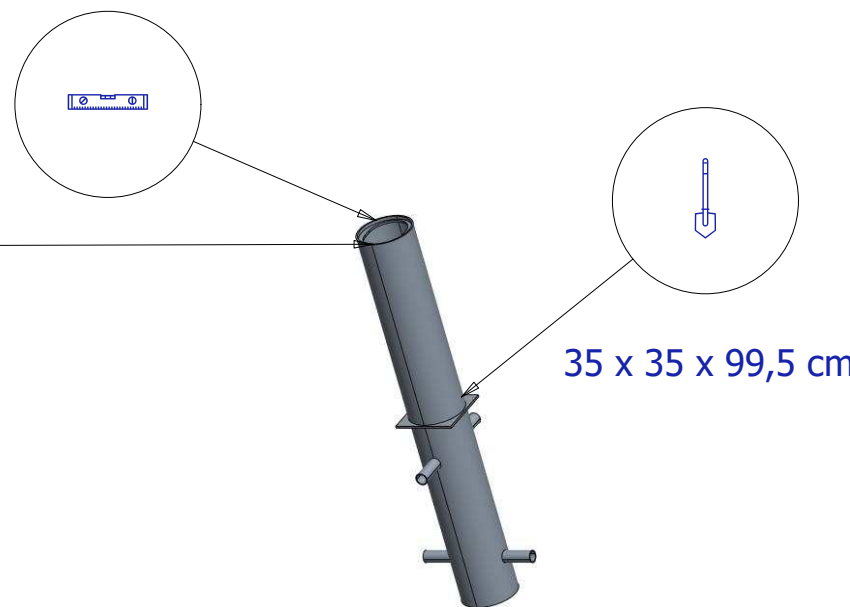
Plaatsen grondpotten • *Placing ground sockets*

- Zet de posities van de grondpotten uit, gemeten van center tot center
 - Graaf gaten van 35 x 35 cm, 99,5 cm diep
 - Plaats de grondpotten waterpas, let op de richting
 - Gebruik 75 Kg beton per grondpot, optioneel 3x BTP005
- *Mark out the positions of the ground sockets measured from centre to centre*
 - *Dig holes 35 x 35 cm, 99,5 cm deep*
 - *Place the ground sockets horizontally, paying attention to the direction*
 - *Use 75 Kg of concrete per ground socket, optionally 3x BTP005*



Let op de richting van de grondpotten
Pay attention to the direction of the ground sockets

De glijgoot van de paal moet aan de voorzijde
The slide groove of the post must be at the front

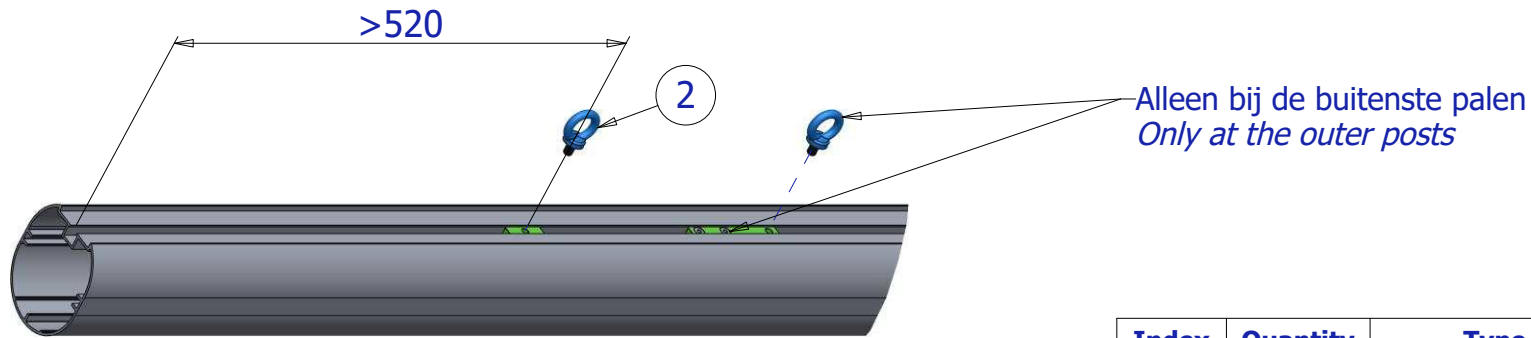
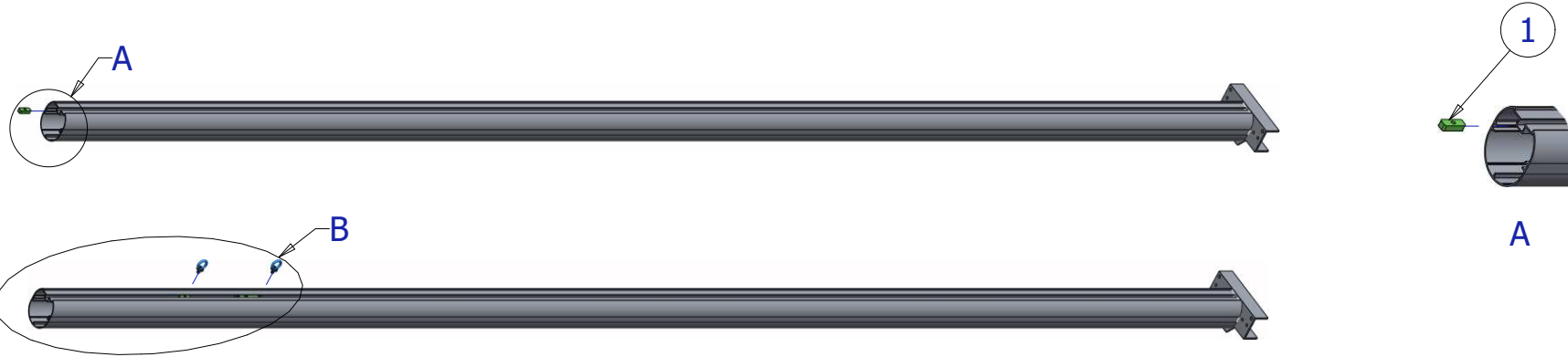


Ball stop system • Ballenvanger


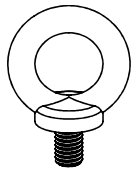
Système arête-ballon • Ballfanganlage

4 / 8

Montage palen • Mounting posts



B

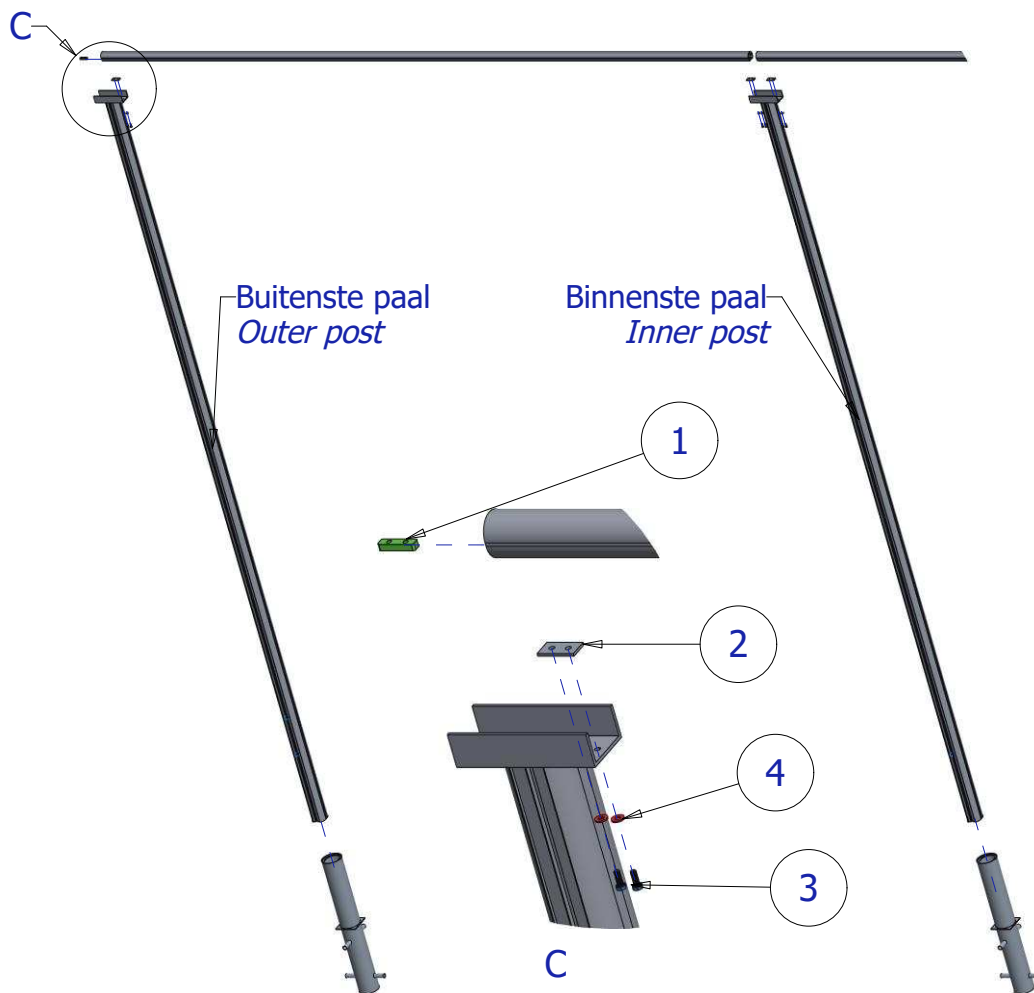
Index	Quantity	Type	Dimension	
1	6x	Threaded plate Schroefdraadplaat Plaque filetée Gewindeplatte	M8 x 40	
2	8x	Eyebolt Oogbout Anneau à visser Ringschraube	M8	

Ball stop system • Ballenvanger

Système arête-ballon • Ballfanganlage


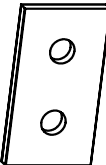
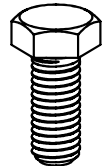

5 / 8

Plaatsen constructie • Installation of construction



- Plaats de palen in de grondpotten, let op de modellen
- Leg de dwarsliggers bovenop de palen
- Monteer de dwarsliggers, nog niet volledig aandraaien!
- Na deze montage alles volledig aandraaien

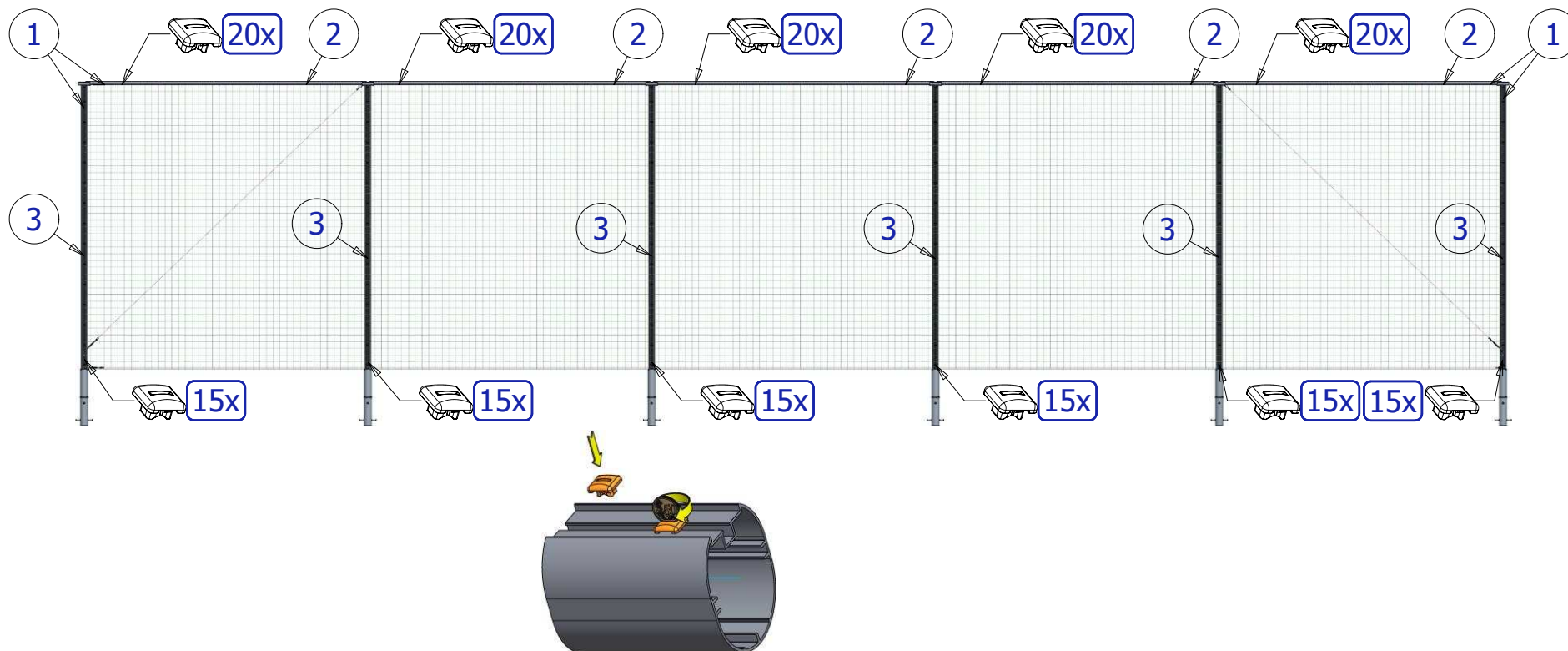
- Place the poles in the ground sockets, paying attention to the models
- Put the crossbars on top of the posts
- Mount the crossbars, do not tighten them completely yet!
- After this assembly, tighten everything completely

Index	Quantity	Type	Dimension	
1	10 x	Threaded plate Schroefdraadplaat Plaque filetée Gewindeplatte	M8 x 55	
2	10 x	Shim plate Uitvulplaat Sous-plaquette Unterlegplatte	30x4 x 55.0	
3	20 x	Bolt Bout Boulon Schraube	M8 x 22	
4	20 x	Spring washer Veerring Rondelle ressort Federscheibe	M8	

Ball stop system • Ballenvanger Système arête-ballon • Ballfanganlage

6 / 8

Net hangen • Hanging net



- Leg het net uit over de volledige lengte
- Tel de mazen en verdeel ze gelijkmatig over de 5 vlakken
- Monteer het net in de bovenhoeken (1)
- Monteer het net aan de dwarsliggers (2)
- Zorg voor een verticale lijn van het net voor de binnenste palen
- Monteer het net aan de palen (3)

- Lay out the net over its entire length
- Count the meshes and divide them evenly between the 5 surfaces
- Install the net in the upper corners (1)
- Mount the net to the crossbars (2)
- Provide a vertical line of the net in front of the inner posts
- Fasten the net to the posts (3)

AluSport
equipment

BV002

www.alusport.be
www.alusport.de



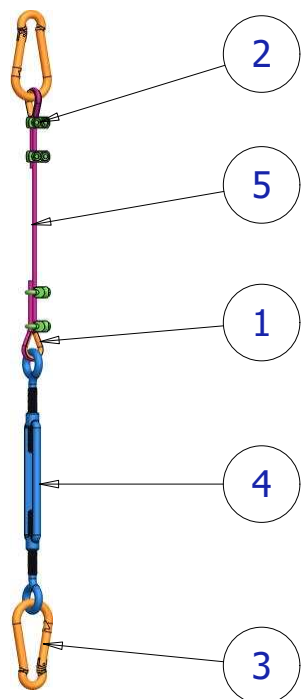
Or
Of
Ou
Oder



Quantity	Type	
190 x	Net hook Nethaak Crochet filet Netzhaken	

7 / 8

Montage spankabels • Mounting tension cables



- Draai de spanschroeven tot het maximum uit
- Rijg de langste kabel door de onderste rij mazen alsook door de ogen op de binnenste palen
- Monteer de uiteindes van de kabel met de nodige bevestigingen, let erop dat je het geheel strak aantrekt
- Draai de spanschroef terug in om het geheel aan te spannen
- Herhaal dit voor de schuine spansystemen, hier hoef je niet te rijgen

Index	Quantity	Type	Dimension	
1	6 x	Wire thimble Puntkous Cosse pour câbles Kausche	M8	
2	12 x	Cable clamp Kabelklem Serre-câble Drahtseilklem	4	
3	6 x	Spring hook Karabijnhaak Mousqueton Karabinerhaken	8x80	
4	3 x	Turnbuckle Spanschroef Ridoir Spannschloss	M8	
5	42 m	Cable Kabel Câble Drahtseil	4	

- Turn the turnbuckles to the maximum
- Thread the longest cable through the bottom row of meshes as well as through the eyes on the inner posts
- Mount the ends of the cable with the necessary fixings ,make sure you pull it tight
- Turn the turnbuckle back in to tighten it
- Repeat for the inclined tensioning systems, no need to thread here

Ball stop system • Ballenvanger
Système arête-ballon • Ballfanganlage

8 / 8

