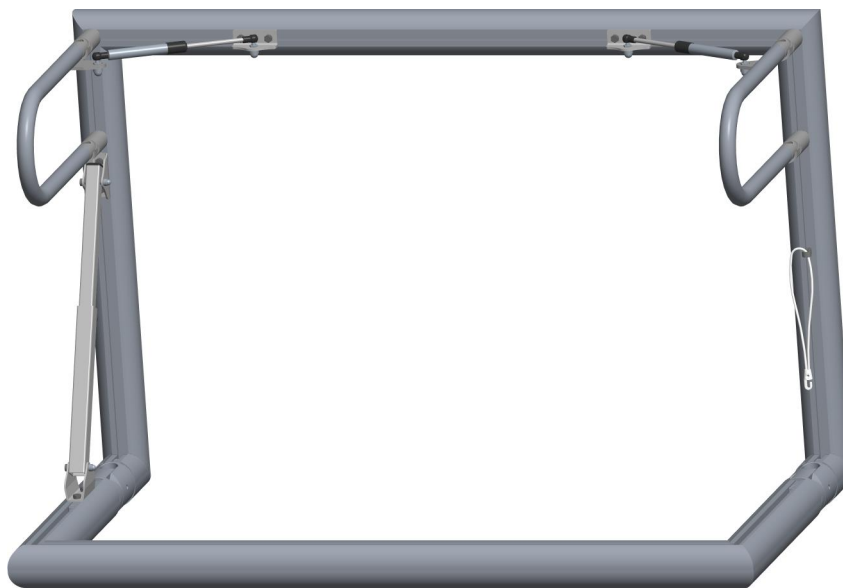
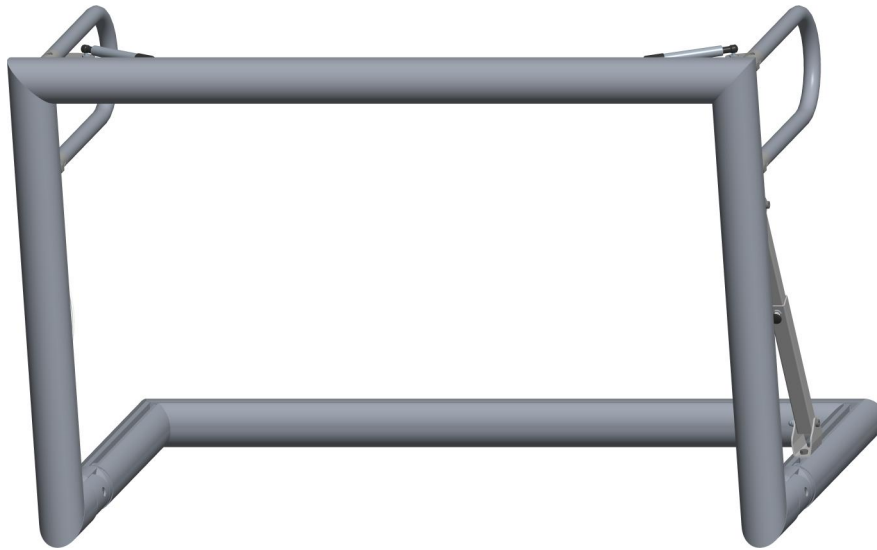


# Opklapbaar doel

1 / 2



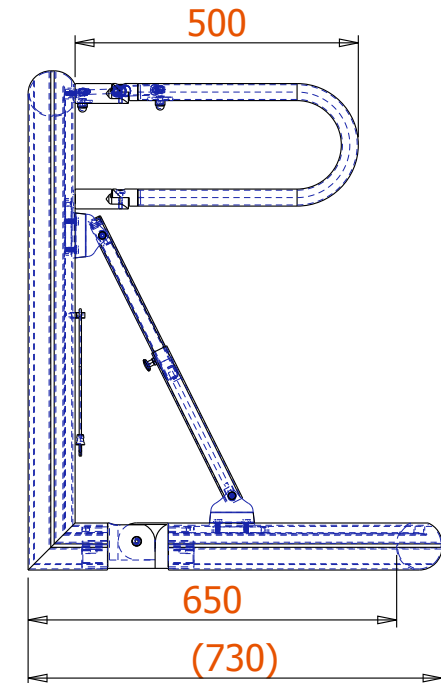
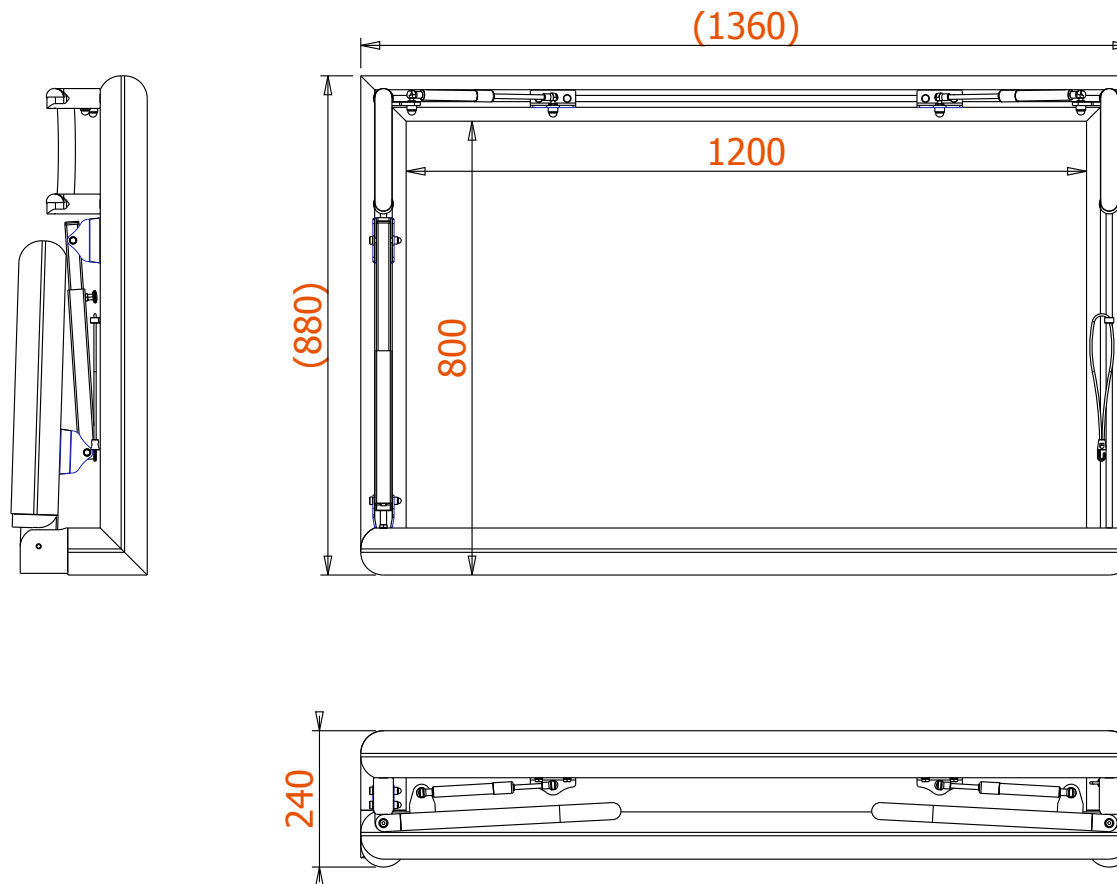
**AluSport**  
equipment

**TRI1280V**

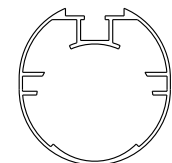
[www.Alusport.be](http://www.Alusport.be)  
[info@Alusport.be](mailto:info@Alusport.be)

# Opklapbaar doel

2 / 2



GEWICHT = 19 Kg



80 / 83



∅ 30